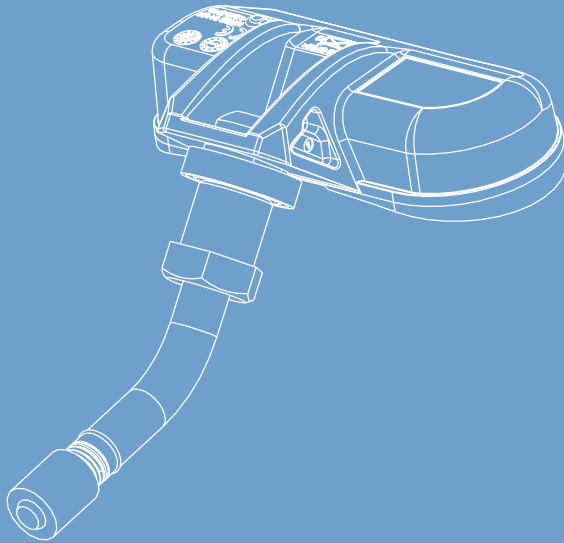




BETRIEBSANLEITUNG KRONE SMART TYRE MONITORING



515129801-01 DE

**Sehr geehrte Kundin,
sehr geehrter Kunde,**

Sie haben hiermit die Anleitung für das von Ihnen gekaufte KRONE-Produkt erhalten.

Diese Anleitung enthält wichtige Informationen für den sachgerechten Einsatz und eine sichere Bedienung des KRONE-Produkts.

Sollte diese Anleitung aus irgendeinem Grund ganz oder teilweise unbrauchbar geworden sein, können Sie unter Angabe der Artikelnummer eine Ersatz-Anleitung für Ihr KRONE-Produkt erhalten.

Kundendienst

Telefon: +49 (0) 59 51 / 209-320

E-Mail: kd.nfz@krone.de

Internet: www.krone-trailer.com/service/kundendienst

Ersatzteile

Telefon: +49 (0) 59 51 / 209-302

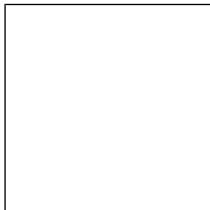
E-Mail: Ersatzteile.nfz@krone.de

Internet: www.krone-trailerparts.com

KRONE Telematics Support

Telefon: +49 5951 209-220

E-Mail: telematics.nfz@krone.de



www.krone-trailer.com



www.krone-trailerparts.com

Inhaltsverzeichnis

1	Hinweise zu diesem Dokument	4
1.1	Aufbewahrung der Unterlagen	4
1.2	Symbole in dieser Anleitung	4
1.3	Urheberrecht	4
2	Sicherheit	5
2.1	Warnhinweise	5
2.2	Bestimmungsgemäße Verwendung	5
2.3	Allgemeine Sicherheitshinweise	5
3	Geräteübersicht	7
3.1	Typenschild	7
3.2	Funktionsbeschreibung	7
3.3	Komponenten	7
3.3.1	Radsensoren	7
3.3.2	Elektronisches Steuergerät	8
3.3.3	Halter	8
4	Montage	10
4.1	Radsensor montieren	10
4.2	Reifen montieren	12
4.3	Elektronisches Steuergerät montieren	13
4.4	Verkabelung	14
5	Inbetriebnahme	16
6	Bedienung	17
7	Demontage und Entsorgung	18
7.1	Demontage	18
7.1.1	Reifen demontieren	18
7.1.2	Radsensor demontieren	20
7.1.3	Elektronisches Steuergerät demontieren	21
7.2	Entsorgung	21
8	Ersatzteile und Kundendienst	23
8.1	Ersatzteile	23
8.2	Kundendienst und Service	23
	Index	24

1 Hinweise zu diesem Dokument

GmbH & Co. KG, D-49757 Werlte
Zuwerhandlungen verpflichten zu Schadenersatz.

1.1 Aufbewahrung der Unterlagen

- ▶ Diese Anleitung und alle mitgeltenden Unterlagen sorgfältig aufbewahren.
- ▶ Unterlagen vollständig an den nachfolgenden Fahrer oder Besitzer übergeben.


1.2 Symbole in dieser Anleitung

In dieser Anleitung werden im Text unterschiedliche Kennzeichnungen und Symbole verwendet. Diese sind nachfolgend erläutert.

- Auflistung
 - untergliederte Auflistung
- 1. Aufzählung
- ☑ Handlungsvoraussetzung
- ▶ Handlungsschritt
 - ⇒ Handlungszwischenergebnis
- ✓ Handlungsergebnis

Namen von Software Schaltflächen

INFO
Zusätzliche Informationen und Tipps.

 : Zusätzlich die beigelegte Zuliefererdokumentation beachten.

1.3 Urheberrecht

Im Sinne des Gesetzes gegen unlauteren Wettbewerb ist diese Anleitung eine Urkunde. Sie enthält Texte und Zeichnungen, die ohne ausdrückliche Genehmigung des Herstellers weder vollständig noch teilweise

- vervielfältigt (anhängende Kopierunterlagen ausgenommen),
- verbreitet oder
- anderweitig mitgeteilt werden dürfen.

Das Urheberrecht der Anleitung verbleibt bei

Fahrzeugwerk Bernard KRONE

2 Sicherheit

Die vorliegende Anleitung beinhaltet Anweisungen zu Ihrer Sicherheit und zur sicheren Handhabung.

Die handlungsbezogenen Warnhinweise warnen Sie vor Restgefahren und stehen vor einem gefährlichen Handlungsschritt.

- ▶ Alle Anweisungen befolgen, um Personen-, Umwelt- oder Sachschäden vorzubeugen.

2.1 Warnhinweise

Darstellung und Aufbau

Die handlungsbezogenen Warnhinweise sind wie folgt aufgebaut:

⚠️ WARNUNG
Art und Quelle der Gefahr!
Erläuterung zur Art und Quelle der Gefahr.
▶ Maßnahmen zur Abwendung der Gefahr.

Gefahrenabstufung

Die Warnhinweise sind hinsichtlich der Schwere ihrer Gefahr abgestuft. Nachfolgend sind die Gefahrenstufen mit den dazugehörigen Signalwörtern und Warnsymbolen erläutert.

⚠️ GEFAHR
Unmittelbare Lebensgefahr oder schwere Verletzungen

⚠️ WARNUNG
Mögliche Lebensgefahr oder schwere Verletzungen

⚠️ VORSICHT
Mögliche leichte Verletzungen, Umweltschäden oder Sachschäden

HINWEIS
Mögliche Umweltschäden oder Sachschäden

2.2 Bestimmungsgemäße Verwendung

Das KRONE Smart Tyre Monitoring ist ausschließlich dazu bestimmt, den Luftdruck und die Temperatur von Anhänger-Reifen zu messen und die Werte an die KRONE Telematikeinheit und, je nach Fahrzeugausstattung, an die Anzeige in der Zugmaschine zu übermitteln.

Jeder andere Gebrauch ist nicht bestimmungsgemäß und kann zu gefährlichen Situationen sowie zu Schäden am Fahrzeug und am Gerät führen.

- ▶ Das Gerät nur in technisch einwandfreiem Zustand sowie bestimmungsgemäß, sicherheits- und gefahrenbewusst, unter Beachtung der Betriebsanleitung betreiben.
- ▶ Störungen, welche die Sicherheit beeinträchtigen können, umgehend von einer autorisierten Fachwerkstatt beheben lassen.

Eine betriebssichere Funktion wird nur bei Einhaltung aller für das Fahrzeug geltenden Anweisungen, Einstellungen und Leistungsgrenzen gewährleistet.

Für Schäden, die durch nicht bestimmungsgemäßen Gebrauch entstehen, haftet die Fahrzeugwerk Bernard KRONE GmbH & Co. KG nicht. Das Risiko trägt allein der Betreiber.

2.3 Allgemeine Sicherheitshinweise

Zur Erhaltung der Betriebs- und Verkehrssicherheit folgende allgemeine Sicherheitshinweise beachten:

- Sicherheitshinweise des Fahrzeugherstellers beachten.
- Regionale oder nationale Vorschriften beachten.
- Geeignete Schutzkleidung tragen und alle Ringe oder Ketten vor der Montage und Demontage ablegen.

- Wenn möglich einen trockenen, gut beleuchteten und belüfteten Arbeitsplatz für die Montage und Demontage wählen.
- Bei Beschädigungen am Gerät sofort die Stromversorgung unterbrechen. Anderenfalls besteht Stromschlaggefahr. Das Gerät sofort von qualifiziertem Fachpersonal auf seine technische Sicherheit und Funktionsfähigkeit überprüfen lassen.
- Bei Störungen und Fehlfunktionen oder nach einem Sturz des Geräts sofort die Arbeit unterbrechen, um weitere Schäden zu verhindern. Das Gerät sofort von qualifiziertem Fachpersonal auf seine technische Sicherheit und Funktionsfähigkeit überprüfen lassen.
- Gehäuse nicht öffnen. Andernfalls besteht Stromschlaggefahr.
- Gerät nicht offenem Feuer aussetzen oder mit Abfall verbrennen.
- Beschädigte Kabel, Stecker und sonstige Komponenten nur gegen Original-Ersatzteile und von Krone freigegebene Ersatzteile austauschen.
- Während des Betriebs in regelmäßigen Abständen sämtliche Schraub- und Steckverbindungen überprüfen.
- Hochimpedanz-Multifunktionsmessgerät verwenden.
- Die Lagerung und der Transport sollten in der Original-Verpackung trocken und staubfrei erfolgen.

3 Geräteübersicht

3.1 Typenschild

Zur Produktidentifikation ist das Typenschild in die Oberfläche des elektronischen Steuergeräts gelasert.

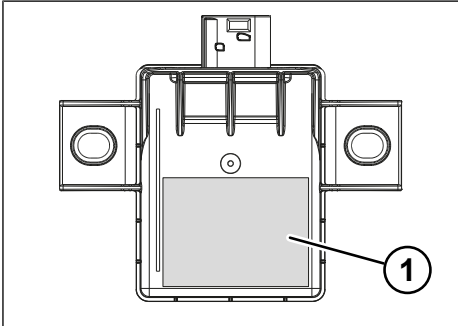


Abb. 3-1: Typenschild

1 Gelasertes Typenschild

3.2 Funktionsbeschreibung

Das KRONE Smart Tyre Monitoring System ist ein Reifendruckkontrollsystem, das den Luftdruck und die Temperatur von Anhänger-Reifen misst. Die Werte übermittelt das System an die KRONE Telematikeinheit und, je nach Fahrzeugausstattung, an die Anzeige in der Zugmaschine.

Das System besteht aus dem elektronischen Steuergerät und den Radsensoren. Pro Achse sind zwei Radsensoren innerhalb der Felgen an den Reifenventilen angebracht.

Die Sensoren messen Reifendruck und Temperatur pro Rad und übermitteln sie an ein elektronisches Steuergerät, das die Signale in Echtzeit an die Telematikeinheit weitergibt.

Die Reifenzustände werden im Krone Telematics Portal und, bei gewisser Fahrzeugausstattung, in der Anzeige der Zugmaschine angezeigt. Bei Abweichungen von den voreingestellten Werten alarmiert das System Disponent und Fahrer.

3.3 Komponenten

INFO

Das Gerät kann nur in Verbindung mit einer geeigneten KRONE Telematikeinheit, wie der KRONE Smart Collect betrieben werden.

Das Gerät besteht aus folgenden Komponenten:

- Radsensoren (siehe "3.3.1 Radsensoren", S. 7)
- elektronisches Steuergerät (siehe "3.3.2 Elektronisches Steuergerät", S. 8)
- Ventile (passend zum Radsensor)
- Fassung Fassung
- Halter (siehe "3.3.3 Halter", S. 8)
- Kabel Kabel

3.3.1 Radsensoren

Der Radsensor besteht aus einem Drucksensor, einem Temperatursensor, einem Schaltkreis zur Auswertung, einem Funksender und einer Lithium-Batterie. Das Gehäuse des Sensors ist aus Kunststoff und wird über ein für den Sensor ausgelegtes Ventil direkt an der Felge befestigt (siehe "4.1 Radsensor montieren", S. 10).

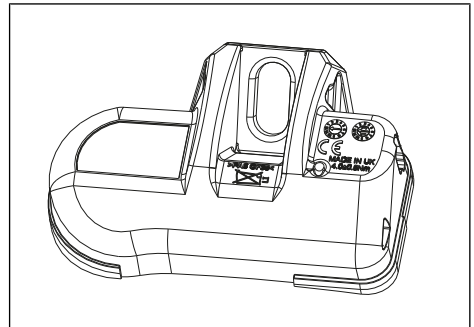


Abb. 3-2: Radsensor

Die Batterielebensdauer beträgt unter normalen Betriebsbedingungen mindestens fünf Jahre. Der Batteriestatus wird im KRONE Telematics Portal angezeigt. Wenn die Batterie verbraucht ist, muss der Radsensor gegen einen neuen ausgetauscht werden.

Jeder Radsensor kann über seine Identifikationsnummer eindeutig einem Rad zugeordnet werden. Diese Identifikationsnummer wird bei der Herstellung des Sensors festgelegt und kann nicht mehr verändert werden. Sie wird für die Inbetriebnahme auf das Gehäuse gedruckt. Außerdem wird jedem Radsensor ein Barcode-Aufkleber mit der Identifikationsnummer mitgeliefert, der für die Inbetriebnahme auf der Felge angebracht werden kann.

Die Identifikationsnummer kann mit einem Standard-Diagnoseauslesegerät für Reifendruckkontrollsysteme ausgelesen werden.

3.3.2 Elektronisches Steuergerät

Der Radsensor übermittelt die gemessenen Werte der Reifen per Funk an das elektronische Steuergerät. Die Funkverbindung wird durch eine im Gehäuse integrierte Antenne sichergestellt.

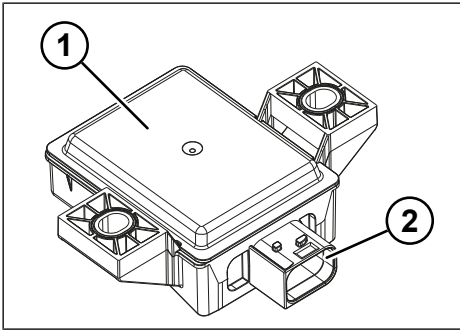


Abb. 3-3: Elektronisches Steuergerät

- 1 Gehäuse
- 2 Anschlussbuchse

Das elektronische Steuergerät wird mit einer Halterung am zweiten Achsquerträger des Fahrgestells montiert (siehe "4.3 Elektronisches Steuergerät montieren", S. 13).

Das elektronische Steuergerät ist für den Betrieb an 12 und 14 Volt nach ISO 16750-2 geeignet.

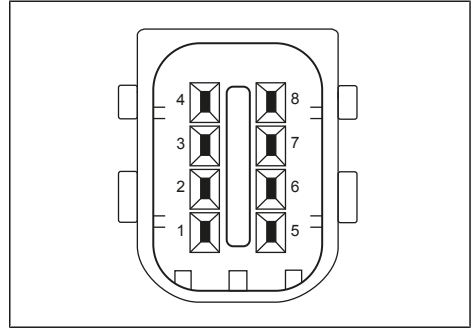
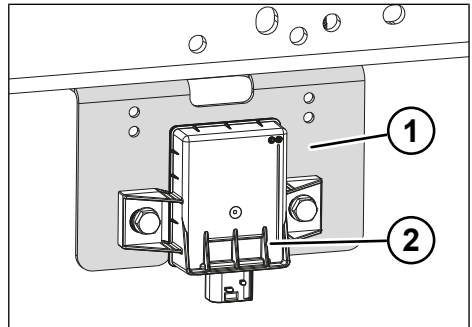


Abb. 3-4: Anschlussbuchse Steuergerät

- 1 Spannungsversorgung (KL-15)
- 2 Dauerstrom (+ 24 V)
- 3 Datenübertragungsleitung (CAN-L)
- 4 Datenübertragungsleitung (CAN-H)
- 5 Masse (KL-31)
- 6 Masse
- 7 Datenübertragungsleitung (CAN-L)
- 8 Datenübertragungsleitung (CAN-H)

3.3.3 Halter

Für die Befestigung des elektronischen Steuergerätes am Fahrgestell ist eine spezielle Halterung erforderlich, um eine gute Funkverbindung zwischen Steuergerät und Radsensoren zu gewährleisten.



- 1 Halterung
- 2 Elektronisches Steuergerät

Die Halterung wird mit gewindefurchenden Schrauben am zweiten Achsquerträger des Fahrgestells montiert (siehe "4.3 Elektronisches Steuergerät montieren", S. 13).

4 Montage

HINWEIS

Sachschäden durch Kurzschluss!

Bei Arbeiten an der Fahrzeugelektrik besteht Kurzschlussgefahr.

- ▶ Vor dem Abklemmen der Fahrzeugbatterie alle elektrischen Verbraucher ausschalten.
- ▶ Zuerst Minusklemme, dann Plusklemme von der Fahrzeugbatterie entfernen.
- ▶ Sicherheitshinweise des Fahrzeugherstellers beachten.

Grundlegende Sicherheitshinweise

- Die Montage und Demontage darf nur durch qualifiziertes Fachpersonal erfolgen.
- Eine unsachgemäße Montage und Demontage kann Sicherheitseinrichtungen unwirksam machen und zu Verkehrsunfällen führen.
- Felgenbett vor der Montage reinigen.
- Radsensor nur an durch KRONE zugelassene Felgen montieren.
- Reifen nur dann auf die Felge montieren, wenn sichergestellt ist, dass das Ventil und der Radsensor korrekt montiert sind.
- Ventileinsatz niemals zweimal verwenden.
- Schrauben, Scheiben und Muttern niemals zweimal verwenden.
- Eine unsachgemäße Montage und Demontage kann die Bordelektronik beeinflussen. Die Systemkomponenten sind für den speziellen Einsatz in Fahrzeugen konzipiert und entsprechend abstrahlungssicher.
- Durch die Montage und Demontage der KSC-Box am Anhänger dürfen andere Systeme, wie die Brems- und Beleuchtungsanlage, in ihrer Funktionalität nicht beeinflusst werden.

- Kabel dürfen nicht unter Zug stehen, gequetscht oder gescheuert werden. Beschädigte Isolationen können zu Produktschäden führen.
- Kabel nicht im Bereich von rotierenden, beweglichen oder heißen Teilen montieren. Ggf. Federwege beim Hub- oder Senkvorgang bedenken.
- Bei Steckverbindungen sicherstellen, dass sie sauber, trocken und nach dem Zusammenstecken korrekt verriegelt sind.
- Immer ein hochwertiges Multimeter-Messgerät einsetzen. Auf Prüflampen verzichten.
- Keine defekten Komponenten montieren. Defekte Komponenten umgehend austauschen.
- Nur Original Ersatzteile und von KRONE freigegebene Ersatzteile verwenden.

4.1 Radsensor montieren

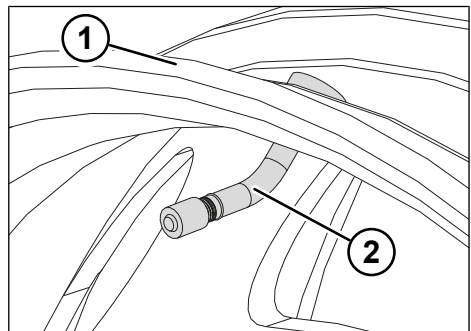


Abb. 4-1: Ventil in Felge einsetzen

- 1 Felge
- 2 Ventil

- ▶ Ventil in das Ventilloch der Felge einsetzen.

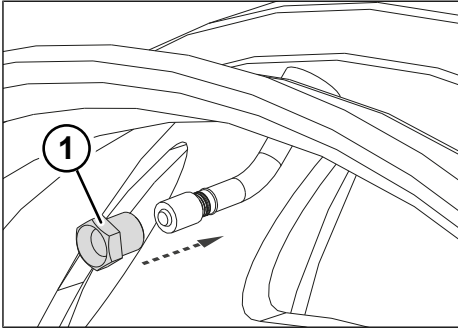


Abb. 4-2: Überwurfmutter auf Ventil schieben

1 Überwurfmutter

- ▶ Überwurfmutter auf das Ventil schieben und handfest anziehen.

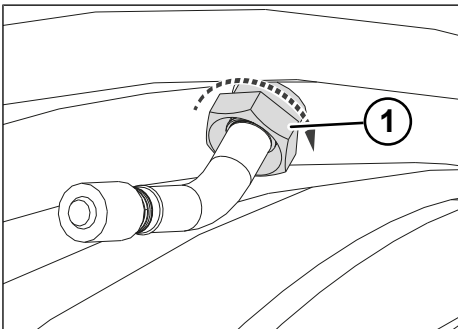


Abb. 4-3: Überwurfmutter festziehen

1 Überwurfmutter

- ▶ Überwurfmutter mit Drehmoment 12 ± 1 Nm festziehen.

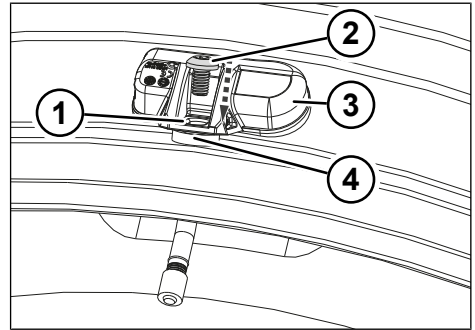


Abb. 4-4: Schraube in Ventilgewinde schrauben

1 Bohrung
2 Schraube
3 Radsensor
4 Ventilgewinde

- ▶ Radsensor mit der Bohrung auf dem Ventilgewinde platzieren.
- ▶ Schraube durch die Bohrung des Radsensors in das Ventilgewinde schrauben.

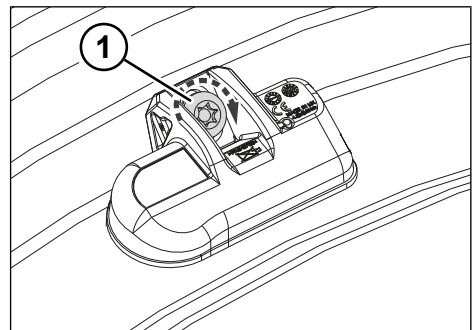


Abb. 4-5: Schraube festziehen

1 Schraube

- ▶ Radsensor auf dem Felgenbett festhalten und die Schraube mit $4 \pm$ Nm festziehen.

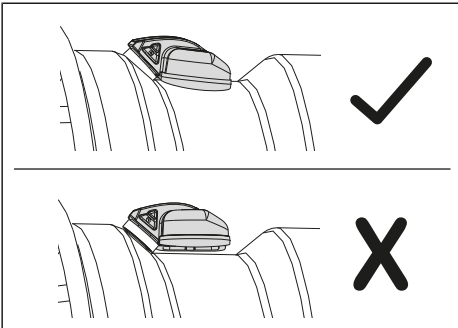


Abb. 4-6: Radsensorposition
 ✓ Der Radsensor ist montiert.

4.2 Reifen montieren

HINWEIS

Sachschäden am Radsensor durch unsachgemäße Montage der Reifen!

Eine unsachgemäß durchgeführte Montage der Reifen kann zu Schäden am Radsensor führen.

- ▶ Darauf achten, dass der Radsensor bei der Montage der Reifen niemals zwischen Reifenwulst und Felge eingeklemmt wird.
- ▶ Radsensor niemals mit Montagepaste verschmutzen.
- ▶ Felge im Wulstbereich reinigen.

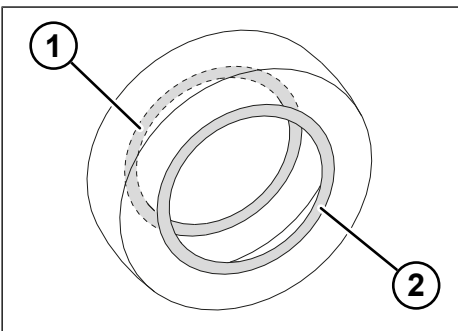


Abb. 4-7: Montagepaste auftragen

- 1 Oberer Reifenwulst
- 2 Unterer Reifenwulst

- ▶ Montagepaste auf den oberen und den unteren Reifenwulst auftragen.
- ▶ Felge in die Montagevorrichtung so einspannen, dass der Radsensor auf der gegenüberliegenden Seite des Montagekopfes und mindestens 15 cm vor dem Traktionspunkt des Reifens liegt (180°).
- ▶ Unteren Reifenwulst über das Felgenhorn schieben.
- ▶ Montagekopf am Felgenhorn justieren.

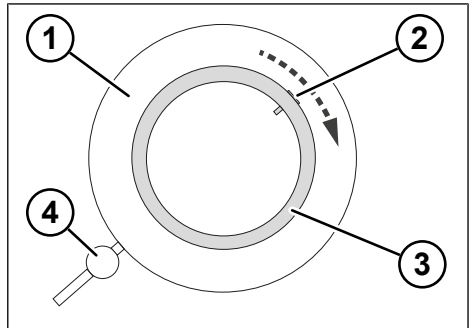


Abb. 4-8: Montage des unteren Reifenwulsts

- 1 Reifen
- 2 Radsensor
- 3 Felge
- 4 Montagekopf

- ▶ Unteren Reifenwulst durch Drehen im Uhrzeigersinn auf die Felge montieren. Oberen Wulst dabei nach unten drücken, um den Radsensor nicht zu belasten.
 - ⇒ Der untere Reifenwulst ist auf die Felge montiert.
- ▶ Rad vor der Montage des oberen Reifenwulstes so positionieren, dass der Radsensor auf der gegenüberliegenden Seite des Montagekopfes (180°) und mindestens 15 cm vor dem Traktionspunkt des Reifens liegt.
- ▶ Oberen Reifenwulst durch Drehen im Uhrzeigersinn auf die Felge montieren.
 - ⇒ Der obere Reifenwulst ist auf die Felge montiert.

- ▶ Ventilkappe entfernen.

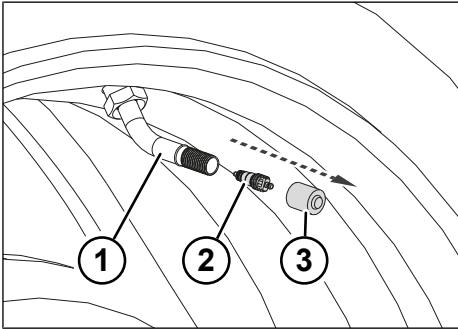


Abb. 4-9: Ventileinsatz entfernen

- 1 Ventil
- 2 Ventileinsatz
- 3 Ventilkappe

- ▶ Ventileinsatz entfernen und Reifen mit Luft befüllen, bis der Reifen die Wulsthöcker passiert.
- ▶ Neuen Ventileinsatz in das Ventil einsetzen.
- ▶ Reifen gemäß Typenschild oder Herstellerempfehlung mit Luft befüllen.
- ▶ Ventilkappe aufsetzen.
- ✓ Der Reifen ist montiert.

4.3 Elektronisches Steuergerät montieren

Das elektronische Steuergerät wird mit einer Halterung an der zweiten Achse des Anhängers in Fahrtrichtung links montiert. Für die Montage ist am Querträger ein Bohrbild vorgesehen.

Elektronisches Steuergerät an Halterung montieren

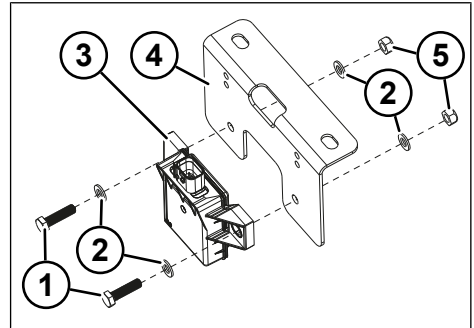


Abb. 4-10: Montage Steuergerät

- 1 Sechskantschrauben
- 2 Scheiben
- 3 Steuergerät
- 4 Halterung
- 5 Muttern

- ▶ Bohrungen des Steuergeräts auf den Bohrungen der Halterung positionieren.
- ▶ Sechskantschrauben mit der Scheibe durch die Bohrungen des Steuergeräts und der Halterung schrauben.
- ▶ Muttern mit Scheiben auf die Schrauben aufdrehen und mit 20,1 Nm anziehen.
- ✓ Das Steuergerät ist auf die Halterung montiert.

Halterung am Querträger montieren

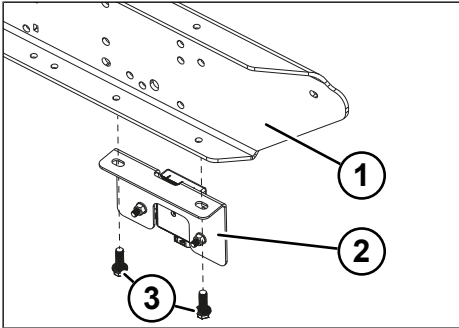


Abb. 4-11: Montage Halterung

- 1 Querträger
- 2 Halterung
- 3 Gewindefurchende Schrauben

- ▶ Bohrungen der Halterung auf den Bohrungen des Querträgers positionieren.
- ▶ Gewindefurchende Schrauben durch die Bohrungen der Halterung und des Querträgers mit 30 Nm einschrauben.
- ✓ Die Halterung ist am Querträger montiert.

4.4 Verkabelung

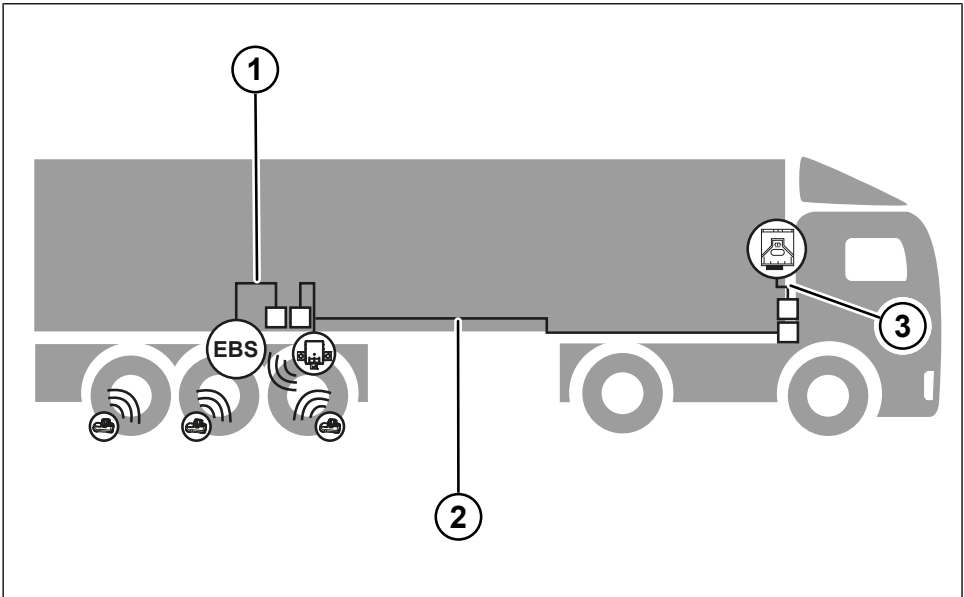


Abb. 4-12: Kabelverlegung

- 1 Kabel zur Bremsanlage
- 2 Kabelbaum KRONE Smart Tyre Monitoring System (STMS)
- 3 Kabelbaum KSC

Die Verlegung der benötigten Kabelbäume (KB) Kabel kann sich an den bereits am Anhänger vorhandenen Kabelsträngen orientieren. Die Kabel ggf. mit Kabelbindern am Fahrgestell fixieren.

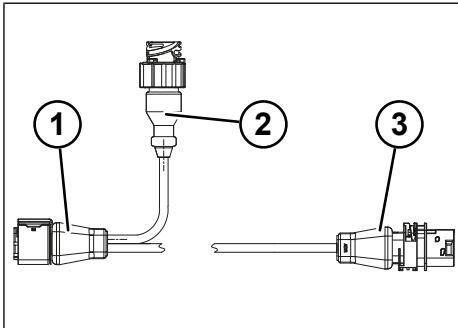


Abb. 4-13: Kabelbaum KRONE Smart Tyre Monitoring System

- 1 Buchsenstecker zum elektronischen Steuergerät (STMS)
- 2 Stiftstecker zum Kabel zur Bremsanlage
- 3 Stiftstecker zum Kabelbaum KSC

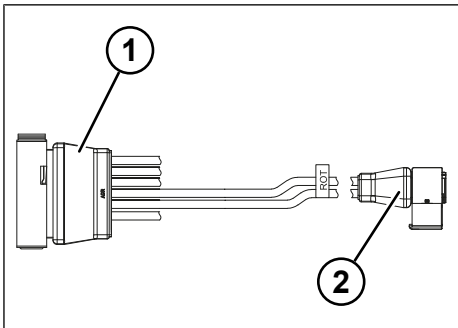


Abb. 4-14: Kabelbaum KSC

- 1 Anschlussbuchse Telematikeinheit
- 2 Anschlussbuchse KRONE STMS

Die Anordnung der Kabel und Stecker kann variieren, die Funktion wird dadurch nicht eingeschränkt.

Elektronisches Steuergerät zur Energieversorgung mit dem EBS-Modulator verbinden

- ▶ Das Kabel der Bremsanlage in den von KRONE definierten EBS-Modulator Steckplatz einstecken. Steckplatz dem Bremsdatenblatt entnehmen.

- ▶ Buchsenstecker des KB KRONE STMS in die Anschlussbuchse des elektronischen Steuergerätes stecken.
- ▶ Stiftstecker des KB KRONE STMS mit dem Buchsenstecker des Kabels der Bremsanlage verbinden.
- ✓ Der EBS-Modulator ist mit dem elektronischen Steuergerät verbunden.

Elektronisches Steuergerät mit der Telematikeinheit verbinden

- ▶ Anschlussbuchse Telematikeinheit des KB KSC in die Telematikeinheit einstecken.
- ▶ Stiftstecker des KB KRONE STMS mit der Anschlussbuchse KRONE STMS des KB KSC verbinden.
- ✓ Das elektronische Steuergerät ist mit der Telematikeinheit verbunden.

5 Inbetriebnahme

INFO
Die Zuweisung der Radsensoren erfolgt über den Inbetriebnahmeprozess der Telematikeinheit. Nach jedem Reifenwechsel TPMS Sensoren neu zuweisen.

Bei Werksmontage führt die Fahrzeugwerk Bernard KRONE GmbH & Co. KG die Erstinbetriebnahme durch.

Bei Nachrüstung oder Tausch erfolgt die Inbetriebnahme durch den KRONE Telematics Support oder eine autorisierten Fachwerkstatt.

Folgende Tätigkeiten werden ausgeführt:

- Funktionstest
- Inbetriebnahme
- Datenübertragung einrichten

Inbetriebnahme vorbereiten

Für die Inbetriebnahme werden folgende Daten benötigt:

- Fahrzeug-Identifizierungsnummer
- Fahrzeug Bezeichnung
- Sensoren Identifikationsnummer pro Reifen

Inbetriebnahme durchführen

- ▶ Inbetriebnahme vorbereiten.
- ▶ KRONE Telematics Support kontaktieren.
- ▶ Bremsmodulator bestromen.
- ▶ Anweisungen folgen.
- ✓ Die Inbetriebnahme ist durchgeführt.

KRONE Telematics Support

Telefon: +49 5951 209-220

E-Mail: telematics.nfz@krone.de

6 Bedienung

Warnsignale

Bei Abweichungen der Luftdruck- und Temperaturwerte der jeweiligen Reifen werden Disponent und Fahrer vom KRONE Telematics Portal wahlweise per SMS oder E-Mail alarmiert.

Bei folgenden Reifenzuständen werden Warnsignale gesendet:

- Warnung bei **Unterdruck**: Der Reifendruck fällt unter den voreingestellten Minimalwert.
- Warnung bei **Überdruck**: Der Reifendruck übersteigt den voreingestellten Maximalwert.
- Warnung bei zu **hoher Temperatur**: Die Reifentemperatur übersteigt den voreingestellten Maximalwert.

KRONE Telematics Portal

Das KRONE Smart Tyre Monitoring System sendet die gemessenen Luftdruck- und Temperaturwerte der Reifen in Echtzeit an die Telematikeinheit. Die Daten werden im KRONE Telematics Portal angezeigt.

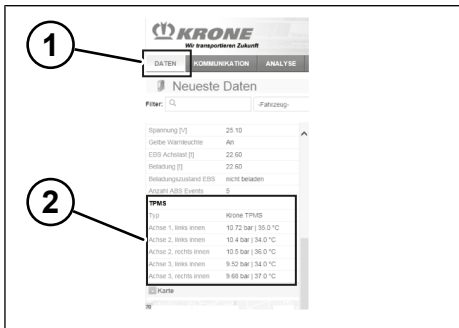


Abb. 6-1: Daten Smart Tyre Monitoring System (Screenshot KRONE Telematics Portal)

- 1 Reiter *Daten*
- 2 Daten Reifendruck und Temperatur

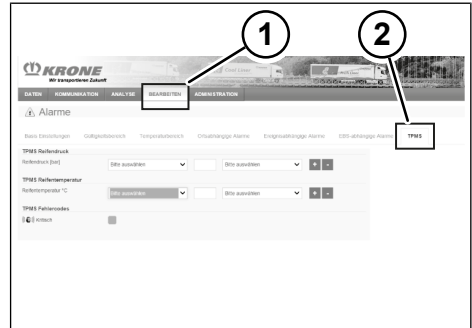


Abb. 6-2: Warnsignale festlegen (Screenshot KRONE Telematics Portal)

- 1 Reiter *Bearbeiten*
- 2 Reiter *TPMS*

Über das Portal können die Werte für die Warnsignale festgelegt werden.

7 Demontage und Entsorgung

7.1 Demontage

HINWEIS

Sachschäden durch Kurzschluss!

Bei Arbeiten an der Fahrzeugelektrik besteht Kurzschlussgefahr.

- ▶ Vor dem Abklemmen der Fahrzeugbatterie alle elektrischen Verbraucher ausschalten.
- ▶ Zuerst Minusklemme, dann Plusklemme von der Fahrzeugbatterie entfernen.
- ▶ Sicherheitshinweise des Fahrzeugherstellers beachten.

Grundlegende Sicherheitshinweise

- Die Montage und Demontage darf nur durch qualifiziertes Fachpersonal erfolgen.
- Eine unsachgemäße Montage und Demontage kann Sicherheitseinrichtungen unwirksam machen und zu Verkehrsunfällen führen.
- Felgenbett vor der Montage reinigen.
- Radsensor nur an durch KRONE zugelassene Felgen montieren.
- Reifen nur dann auf die Felge montieren, wenn sichergestellt ist, dass das Ventil und der Radsensor korrekt montiert sind.
- Ventileinsatz niemals zweimal verwenden.
- Schrauben, Scheiben und Muttern niemals zweimal verwenden.
- Eine unsachgemäße Montage und Demontage kann die Bordelektronik beeinflussen. Die Systemkomponenten

sind für den speziellen Einsatz in Fahrzeugen konzipiert und entsprechend abstrahlungssicher.

- Durch die Montage und Demontage der KSC-Box am Anhänger dürfen andere Systeme, wie die Brems- und Beleuchtungsanlage, in ihrer Funktionalität nicht beeinflusst werden.
- Kabel dürfen nicht unter Zug stehen, gequetscht oder gescheuert werden. Beschädigte Isolationen können zu Produktschäden führen.
- Kabel nicht im Bereich von rotierenden, beweglichen oder heißen Teilen montieren. Ggf. Federwege beim Hub- oder Senkvorgang bedenken.
- Bei Steckverbindungen sicherstellen, dass sie sauber, trocken und nach dem Zusammenstecken korrekt verriegelt sind.
- Immer ein hochwertiges Multimeter-Messgerät einsetzen. Auf Prüflampen verzichten.
- Keine defekten Komponenten montieren. Defekte Komponenten umgehend austauschen.
- Nur Original Ersatzteile und von KRONE freigegebene Ersatzteile verwenden.

7.1.1 Reifen demontieren

Reifen demontieren

⚠ VORSICHT

Verletzungsgefahr durch unter Druck stehenden Ventileinsatz!

Der Ventileinsatz kann unter Druck stehen und dadurch bei der Demontage Verletzungen verursachen.

- ▶ Ventileinsatz langsam aus dem Ventileinsatzgewinde herausdrehen.
- ▶ Ventileinsatz erst dann vollständig entfernen, wenn der Druck größtenteils aus dem Reifen entwichen ist.

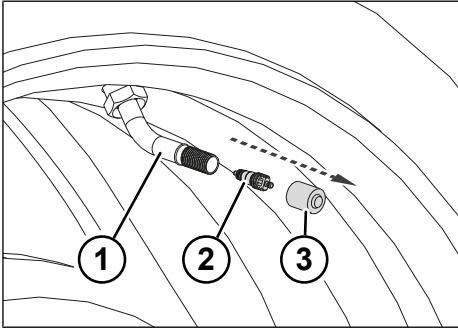


Abb. 7-1: Ventileinsatz entfernen

- 1 Ventil
- 2 Ventileinsatz
- 3 Ventilkappe

- ▶ Ventilkappe entfernen.
- ▶ Ventileinsatz demontieren und Reifen vollständig entlüften lassen.
- ▶ Rad mit dem Radsensor auf 12 Uhr Position (90° versetzt zur Abdrückschaufel) an der Abdrückvorrichtung positionieren.
- ▶ Reifen durch Drehen vorsichtig abdrücken. Der Reifenwulst darf dabei das Tiefbett der Felge nicht in der Nähe des Radsensors berühren.
- ▶ Abdrückvorgang auf der anderen Radseite der Felge wiederholen.

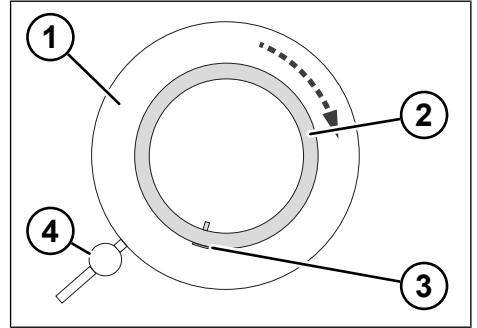


Abb. 7-2: Demontage des oberen Reifenwulsts

- 1 Reifen
- 2 Felge
- 3 Radsensor
- 4 Montagekopf

- ▶ Rad zur Demontage des oberen Reifenwulstes so in die Montagevorrichtung einspannen, dass der Radsensor kurz vor dem Montagekopf liegt.
- ▶ Oberen Reifenwulst gegenüber des Montagekopfs ins Tiefbett der Felge drücken.
- ▶ Oberen Reifenwulst mit dem Montierisen langsam über den Montagekopf ziehen.
- ▶ Rad langsam im Uhrzeigersinn drehen und den oberen Reifenwulst mit dem Montierisen demontieren.
 - ⇒ Der obere Reifenwulst ist demontiert.

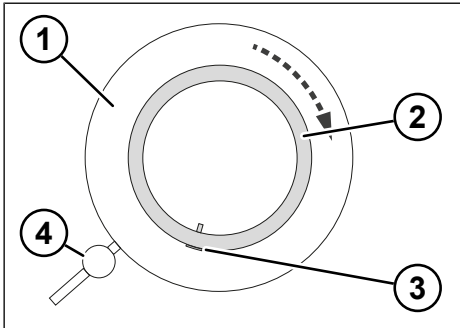


Abb. 7-3: Demontage des unteren Reifenwulsts

- 1 Reifen
- 2 Felge
- 3 Radsensor
- 4 Montagekopf

- ▶ Rad zur Demontage des unteren Reifenwulstes so positionieren, dass der Radsensor kurz vor dem Montagekopf liegt.
- ▶ Unteren Reifenwulst gegenüber des Montagekopfs ins Tiefbett der Felge drücken.
- ▶ Unteren Reifenwulst mit dem Montier-eisen langsam über den Montagekopf ziehen.
- ▶ Rad langsam im Uhrzeigersinn drehen und den unteren Reifenwulst mit dem Montiereisen demontieren.
- ▶ Der untere Reifenwulst ist demontiert.
- ▶ Ventil und Radsensor auf korrekte Befestigung eventuelle Beschädigungen kontrollieren.
- ✓ Der Reifen ist demontiert.

7.1.2 Radsensor demontieren

Radsensor demontieren

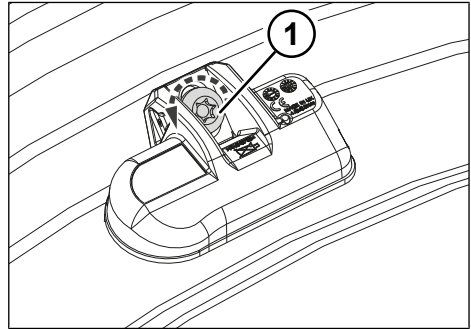


Abb. 7-4: Schraube entfernen

- 1 Schraube

- ▶ Schraube entfernen.
- ▶ Radsensor entfernen.

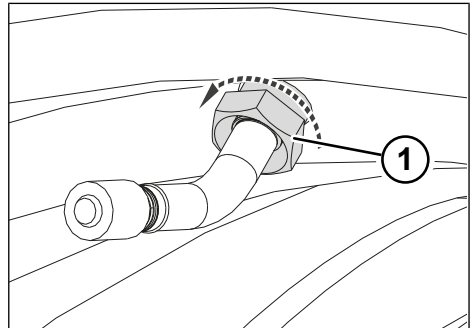


Abb. 7-5: Überwurfmutter entfernen

- 1 Überwurfmutter

- ▶ Überwurfmutter entfernen.
- ▶ Ventil entfernen.
- ✓ Der Radsensor ist demontiert.

Ein gebrauchter, unbeschädigter Radsensor kann mit neuer Mutter, neuem Ventileinsatz, neuem Ventil und neuer Schraube erneut an einer Felge befestigt werden.

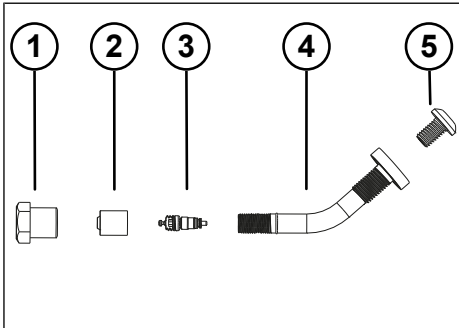


Abb. 7-6: Bauteile austauschen

- 1 Überwurfmutter
- 2 Ventilkappe
- 3 Ventileinsatz
- 4 Ventil
- 5 Schraube

- ▶ Zur Weiterverwendung des Radsensors Mutter, Ventileinsatz, Ventil und Schraube austauschen.

7.1.3 Elektronisches Steuergerät demontieren

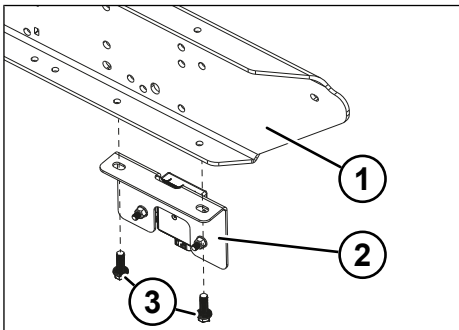


Abb. 7-7: Demontage Halterung

- 1 Querträger
- 2 Halterung
- 3 Gewindefurchende Schrauben

- ▶ Gewindefurchende Schrauben entfernen.
- ▶ Halterung vom Querträger abnehmen.

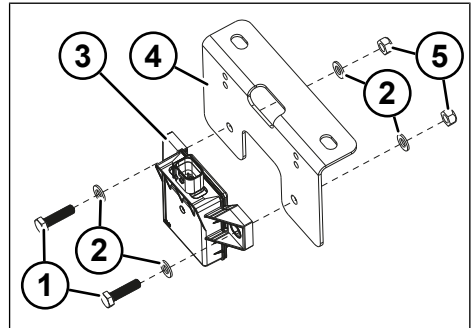


Abb. 7-8: Demontage Steuergerät

- 1 Sechskantschrauben
- 2 Scheiben
- 3 Steuergerät
- 4 Halterung
- 5 Muttern

- ▶ Muttern und Scheiben entfernen.
- ▶ Schrauben und Scheiben entfernen.
- ▶ Elektronisches Steuergerät von der Halterung nehmen.
- ✓ Das elektronische Steuergerät ist demontiert.

7.2 Entsorgung

Die Radsensoren enthalten eine Lithium-Batterie, die im Gehäuse fest installiert ist und nicht gewechselt werden kann. Nach Erreichen der maximalen Lebensdauer den Radsensor unter Einhaltung aller national und regional geltenden Gesetze und Vorschriften entsorgen.

Das elektronische Steuergerät kann gemäß der nationalen Bestimmungen als normaler Elektronikschrott entsorgt werden.

Für eine ordnungsgemäße Entsorgung setzen Sie sich bitte mit den örtlichen Behörden in Verbindung oder informieren Sie sich auf der Webseite der Electronics Industries Alliance:

<http://www.eiae.org>.

Das Gerät besteht aus hochwertigen Materialien, die durch ein fachgerechte Entsorgung und Recycling wiederverwendet werden können. Informieren Sie sich über örtli-

che Sammelstellen für Elektroprodukte und entsorgen Sie das Gerät nicht im Hausmüll.

8 Ersatzteile und Kundendienst

8.1 Ersatzteile

HINWEIS

Sachschäden durch falsche Ersatzteile!

Die Verwendung nicht zugelassener oder falscher Ersatzteile beeinträchtigt die Sicherheit und kann zum Erlöschen der Betriebserlaubnis führen.

▶ Nur Original-Ersatzteile verwenden.

Die Original-Ersatzteile werden regelmäßig besonderen Prüfungen auf Sicherheit und Funktion unterzogen. Bei Verwendung von Original-Ersatzteilen ist die Verkehrs- und Betriebssicherheit gewährleistet, die Betriebserlaubnis bleibt erhalten.

Die Ersatzteile können Sie telefonisch unter +49 (0) 59 51 / 209-302 oder über die KRONE-Internetseite bestellen. Auf der Internetseite steht ein elektronischer Ersatzteilkatalog zur Verfügung: www.krone-trailer.com

8.2 Kundendienst und Service

Der Kundendienst der Fahrzeugwerk Bernard KRONE GmbH & Co. KG steht Ihnen unter nachfolgenden Kontaktdaten zur Verfügung:

KRONE Telematics Support

Telefon: +49 5951 209-220

E-Mail: telematics.nfz@krone.de

Kundendienst

Telefon: +49 (0) 59 51 / 209-320

E-Mail: kd.nfz@krone.de

Internet: www.krone-trailer.com/service/kundendienst

Ersatzteile

Telefon: +49 (0) 59 51 / 209-302

E-Mail: Ersatzteile.nfz@krone.de

Internet: www.krone-trailerparts.com



www.krone-trailer.com



www.krone-trailerparts.com

Index

D

Demontage

Elektronisches Steuergerät.....	21
Radsensor	20
Reifen	18

E

Elektronisches Steuergerät	8
Entsorgung	21
Ersatzteile	23

H

Halterung	8
-----------------	---

K

KRONE Telematics Portal	17
Kundendienst	23

M

Montage

Elektronisches Steuergerät.....	13
Radsensor	10
Reifen	12
Verkabelung.....	14

R

Radsensor	7
-----------------	---

S

Sicherheit	5
Symbole	4

W

Warnhinweise	5
Warnsignale	17

FAHRZEUGWERK BERNARD KRONE GMBH & CO. KG

Bernard-Krone-Straße 1, 49757 Werlte, DEUTSCHLAND

Tel.: +49 (0) 5951 / 209-0, Fax: +49 (0) 5951 / 209-98268

info.nfz@krone.de, www.krone-trailer.com

04/2023