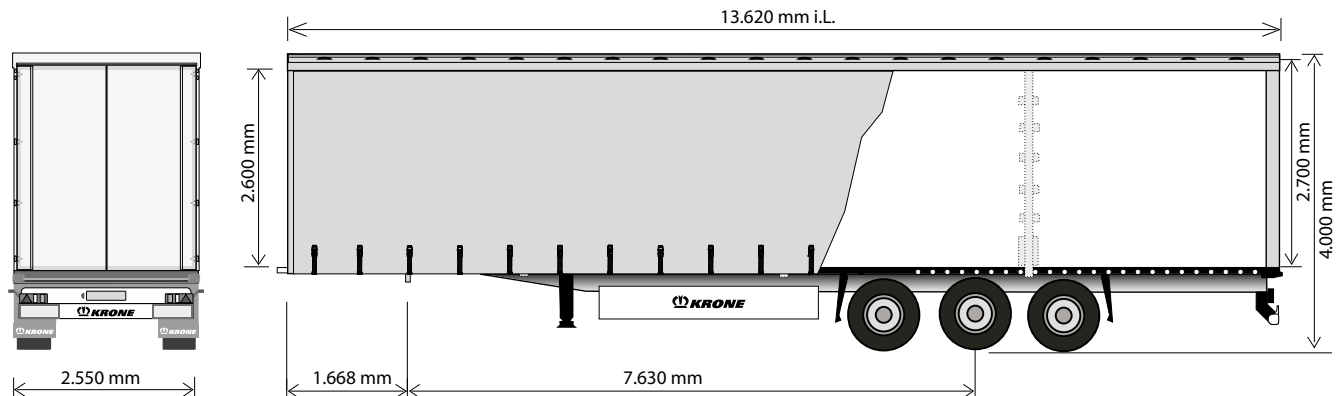


Profi Liner 4 in Schiebegardinenausführung



Technische Daten

Typ:	SDP 27 eLB4-CS
Sattellast:	12.000 kg
Achslast (technisch möglich):	27.000 kg
zul. Gesamtgewicht (technisch möglich):	39.000 kg
Eigengewicht:	ca. 6.160 kg
Nutzlast (technisch möglich):	ca. 32.840 kg
Radstand:	1.310 / 1.310 mm
Bauhöhe vorne:	125 mm
Aufsattelhöhe unbeladen:	1.030 - 1.250 mm
Laderaumlänge:	13.620 mm
Laderbreite:	2.480 mm
Höhe i. L. (Unterkante Außenbaum):	2.600 - 2.700 mm
vorderer Überhangradius:	2.040 mm

(Abmessungen und Gewichte in Grundausstattung)

Kennen Sie schon die Services von Krone?



Informieren Sie sich:
www.krone-trailer.com/service

Technische Beschreibung:

Multilock-Außenrahmen für universelle Ladungssicherung	Aluminium-Universal-Außenbäume, durchgehend, zur Aufnahme von Schiebepplane und Schieberungen; Krone-Schiebeverdeck, nach vorne und hinten verschiebbar, Stahlseile im Außenbaum für Ladungssicherungszertifikat; 4 Satz Holz-Einstecklatten
mechanische Stützwinden, 2 x 12 to, halbrund mit Standplatte	
wartungsarme Achsen mit Luftfederung und Scheibenbremse (430mm), ET120; mit Hub- und Senkeinrichtung, inkl. automatischer Fahrhöhenrückstellung	Stirnwand, 3-teilig, angeschraubt mit stabilen Eckkrungen; seitlich eingeschränkte Durchladung; mit zusätzlicher Löseeinrichtung für Seitenplane; Halterung für Planenschur
Bereifung: 6-fach, Größe 385/65 R 22.5, Fabrikat nach Krone Wahl	Containertür mit angeschraubtem Heckrahmen, innenliegende Drehstangenverschlüsse und Scharniere; Dachtraverse hochklappbar und mit Verdeck verschiebbar, Türverschluss mit Einhandbedienung; doppelter Drehstangenverschluss, Planen-Spannvorrichtung am Heckrahmen mittels Ratsche
Reserveradhalterung optional	3 Paar Mittelrungen, gegenüberliegend angeordnet, mit Lattentaschen
Kunststoff-Radabdeckung mit entsprechender Spritzschutzeinrichtung nach EG-Richtlinie	2 trapezförmige Stahlrammecken hinten; zusätzlicher Rammschutz hinten durch Delta-Rammprofile; Zertifikat zur Ladungssicherung gemäß EN 12642 Code XL
Bremsanlage nach ECE Regelung 13, inkl. Fahrzeugstabilisierungsfunktion; Federspeicher-Feststellbremse; EBS-Anlage, 2S/2M, 2 Sensoren an einer Achse, Diagnose über ISO7638-Steckverbindung (EBS-Versorgungskabel)	PVC-Plane mit senkrechten durchgehenden Verstärkungen, oben mit Rollen zum Verschieben, unten mit Spannvorrichtung aus Nirosta-Stahl; Dachplane weiß
Beleuchtungs- u. Lichtsignaleinrichtung gem. UN ECE Rg.Nr. 48; zwei 7-polige Steckdosen DIN1185/3731; Kennzeichen-, Umriss- u. Seitenmarkierungsleuchten in LED-Ausführung; Multifunktions-Rückleuchten inkl. 1 Nebelschlussleuchte u. inkl. 1 Rückfahrcheinwerfer	Stahlteile stahlgestrahlt, KTL-gründiert u. pulverbeschichtet; Serienlackierung (einfarbig); Seiten-, Unterfahrerschutz und Beleuchtungsträger in weiß beschichtet; Achsen inkl. Radnaben in RAL 9005; Anbauteile in schwarz bzw. verzinkt, Felgen in silbernatur, Konturmakierung gem. ECE-R48
30 mm starker, wasserfester Plattenboden, Schnittflächen rundum versiegelt; Festigkeit nach DIN EN 283, für Bodenbelastungen bis max. 7.000 kg Staplerachslast	