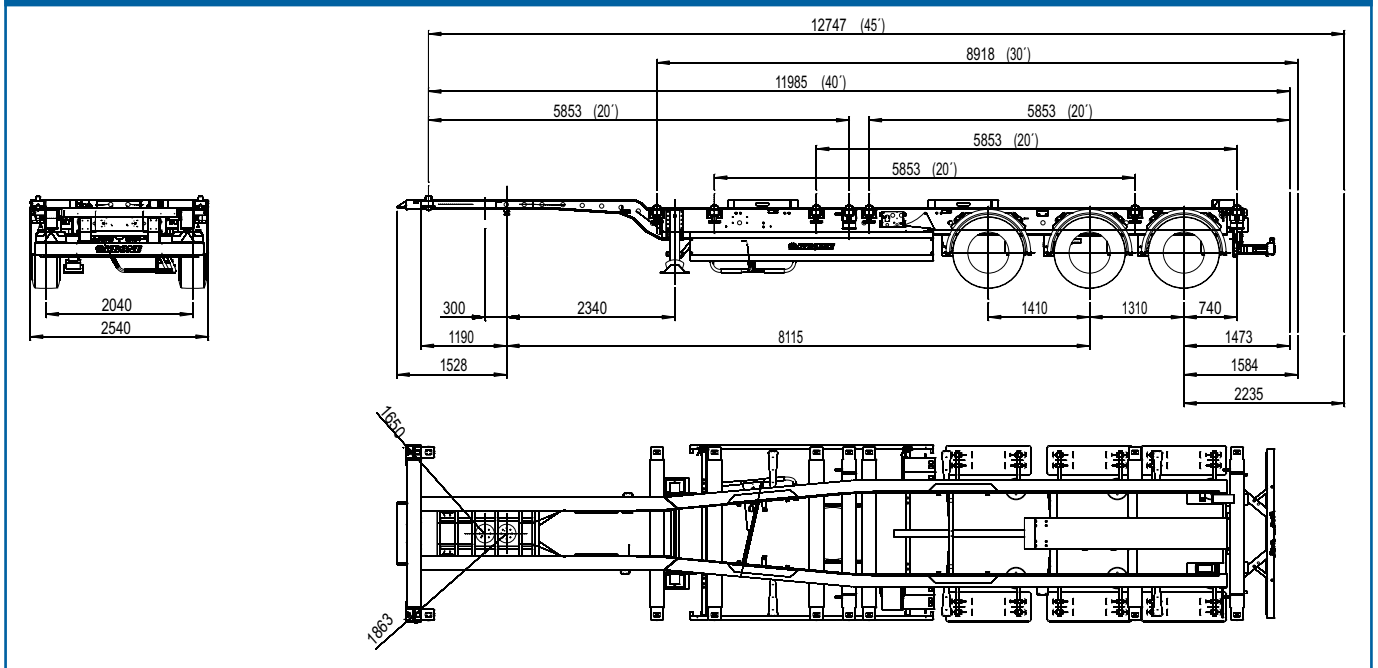


# Box Liner

» Typ: SDC 27 eLTU5\_2



Fahrgestell mit entsprechenden Verriegelungen für den Transport von Containern: 1 x 40' mit Tunnel, 1 x 45' mit Tunnel, 2 x 20', 1 x 20' heckbündig, 1 x 20' mittig bis 30 to und optional 1 x 30' heckbündig



**Achtung: Der Transport von befüllten Tankcontainern wird ausgeschlossen! Beim Transport von 45' Containern wird die zul. Systemlänge von Königszapfen bis Fahrzeughinterkante überschritten. Desweiteren wird bei 45'-Containern die Zuggesamtlänge von 16.500 mm überschritten. Der Unterfahrschutz muß manuell ausgezogen werden. Eine Ausnahmegenehmigung nach § 70 StVZO ist erforderlich!**

Technische Daten	
Typ:	SDC 27 eLTU5_2
Sattellast:	14.000 kg
Achslast:	27.000 kg
zul. Gesamtgewicht:	41.000 kg
Eigengewicht:	ca. 5.300 kg
Nutzlast (technisch möglich):	ca. 35.700 kg
Radstand:	1.410 / 1.310 mm
Aufsattelhöhe:	1.120 mm
Bauhöhe vorne (incl. Sattelplatte):	130 mm
Länge Königszapfen bis Fahrzeughinterkante:	11.800 mm

(Abmessungen und Gewichte in Grundausführung)

Lastverteilung:						
Lastfall	Ges.-gew. Container (kg)	Sattellast		Aggregatlast		Ges.-gewicht (kg)
		(kg)	(%)	(kg)	(%)	
1x 20' heckbündig	25.400	4.060	13	26.940	87	31.000
1x 20' mittig	30.000	9.810	28	25.790	72	35.600
2x 20'	2 x 16.000	13.970	37	23.630	63	37.600
40' HighCube/ISO	32.000	13.970	37	23.630	63	37.600
30' heckbündig	28.100	6.740	20	26.960	80	33.700
45'	32.500	11.110	29	26.990	71	38.100

Technische Beschreibung:
Chassis aus Doppel-T-Längsträger mit Querträgern verschweißt; Kröpfungsstufe 120 mm; Bauhöhe vorne: 130 mm (incl. Sattelplatte), austauschbarer 2" Königszapfen, 2 Positionen (890 und 1.190 mm), montiert auf 1.190 mm; Heck pneumatisch ausziehbar; Rammschutz hinten; Unterfahrschutz und Seitenanfahrtschutz nach EG-Vorschrift
Containerverriegelungen zur Aufnahme folgender Container: 1 x 40' mit Tunnel, 1 x 45' mit Tunnel, 2 x 20', 1 x 20' mittig bis 30 to, 1 x 20' heckbündig und optional 1 x 30' heckbündig
Tränenblechplattform hinten
auf Wunsch lieferbar: höhenverstellbare Verriegelungen und klappbare Auflagen für den Transport von Containern ohne Tunnel
Zwei mechanische Stützwinden, 2 x 12 to, Halbrund mit Standplatte
wartungsarme Achsen mit Scheibenbremsen (430 mm); Luftfederung mit Hub- und Senkeinrichtung, 1 Ventil mit automatischer Fahrhöhenrückstellung; Mittenlochzentrierung
Bereifung: 6-fach, Größe 385/55 R 22.5, Fabrikat nach Krone Wahl
Reserveradhalterung optional
Kunststoff-Radabdeckung mit entsprechender Spritzschutteinrichtung nach EG-Richtlinie
EG-Bremsanlage inkl. Fahrzeugstabilitätssystem; Federspeicher-Feststellbremse; EBS-Anlage 2S/2M, 2 Sensoren an einer Achse, Diagnose über ISO 7638-Steckverbindung (EBS-Versorgungskabel)
24-Volt Lichtanlage mit zwei 7-poligen Steckdosen DIN ISO 1185/3731; mit zwei Multifunktionsrückleuchten nach EG inklusive Nebelschlussleuchte und Rückfahrseinerwerfer; 2 große Umrissleuchten mit Gummiarm in LED-Ausführung; Seitenmarkierungsleuchten in LED-Ausführung
Stahlteile stahlgestrahlt, KTL-grundiert und mit hochwertiger Oberflächenbeschichtung versehen (Serienlackierung einfarbig); Achsen incl. Radnaben in KTL-schwarz; Unterfahrschutz und Lampenträger in Sicherheitsfarbe weiß, pulverbeschichtet; Scheibenräder silber in hochwertiger Endlackierung; Anbauteile schwarz bzw. verzinkt. Konturmarkierung gem. ECE-R48



Fahrzeugwerk Bernard KRONE GmbH & Co. KG  
 Bernard-Krone-Straße 1, 49757 Werlte, DEUTSCHLAND  
 Telefon +49 (0) 5951 209-0, Telefax: +49 (0) 5951 209-98-268

Änderungen vorbehalten!  
 VF/Beu -Stand: 02/2017