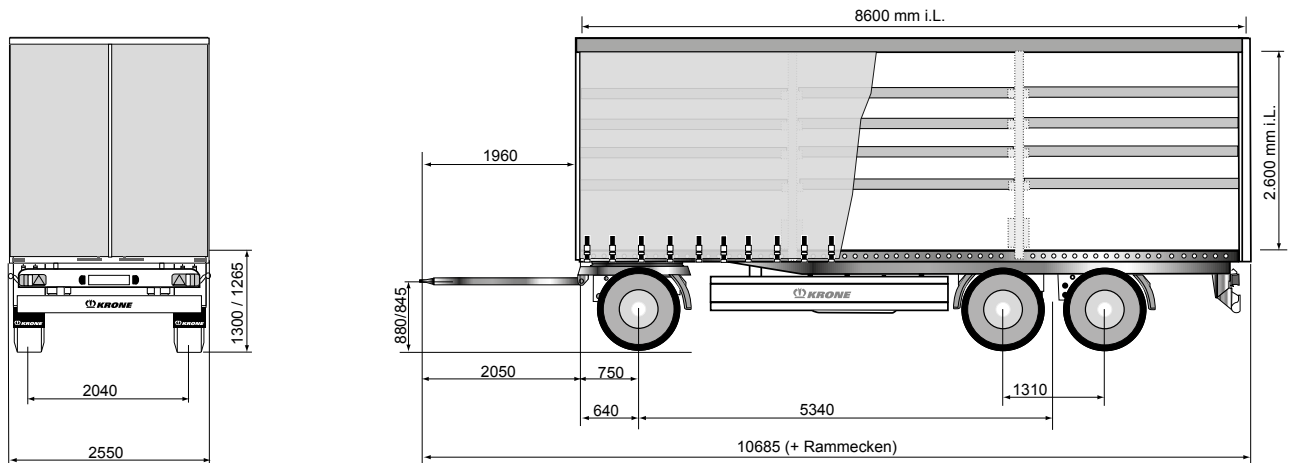


Profi Carrier (3-Achs)

» Typ: ADP 27 eL4-CS



3-Achs Pritschenanhänger in Schiebegardinen-Ausführung



Technische Daten

Typ:	ADP 27 eL4-CS
Achslast:	24.000 kg
zulässiges Gesamtgewicht:	24.000 kg
Eigengewicht ca.:	5.340 kg
Bauhöhe vorne:	140 mm
Radstand:	5.340 mm
Fahrhöhe unbeladen:	1.300 mm
Länge i. L.:	8.600 mm
Zugabellänge:	2.050 mm
Gesamtlänge (bis Mitte Zugöse) ca.:	10.685 mm
Durchladehöhe seitlich i.L.:	2.600 mm

(Abmessungen und Gewichte in Grundausstattung)

Technische Beschreibung:

Multilock-Außenrahmen für universelle Ladungssicherung	Aluminium-Universal-Außenbäume, durchgehend, zur Aufnahme von Schiebeplane und Schieberungen; Edscha-Schiebeverdeck; Diagonalverspannung im Dach; 5-Satz Leichtmetall-Einstecklatten
wartungsarmer Kuggelenkkrans; Zuggabel wartungsarm mit Silentbuchsen und Haltefeder	Stahl-Stirnwand, 3-teilig, angeschraubt mit stabilen Eckrungen und Mittelstützen; Stirnwand von innen mit Siebdruckplatte verstärkt
wartungsarme Achsen mit Luftfederung und Scheibenbremse (430mm), ET120; mit Hub- und Senkeinrichtung (2 Ventile), inkl. automatischer Fahrhöhenrückstellung	Containertür mit angeschraubtem Heckrahmen, innenliegende Drehstangenverschlüsse und Scharniere; Dachtraverse hochklappbar und mit Verdeck verschiebbar, Türverschluss mit Einhandbedienung; doppelter Drehstangenverschluss, Planen-Spannvorrichtung am Heckrahmen mittels Ratsche
Bereifung: 6-fach, Größe 385/65 R 22.5, Fabrikat nach Krone Wahl	2 Paar Mittelrungen, gegenüberliegend angeordnet, beidseitig mit 4 Positioniermöglichkeiten (Breite i. L. 2.480 mm), mit Lattentaschen
Reserveradhalterung optional	2 trapezförmige Stahlrammecken hinten; zusätzlicher Rammschutz hinten durch Delta-Rammprofile; Zertifikat zur Ladungssicherung gemäß EN 12642 Code XL
Radabdeckung nach EG-Richtlinien 78/549//EWG ff und 91/226 EWG	PVC-Plane mit senkrechten durchgehenden Verstärkungen, oben mit Rollen zum Verschieben, unten mit Spannvorrichtung aus Nirosta-Stahl; Dachplane weiß
Bremsanlage nach ECE Regelung 13, inkl. Fahrzeugstabilisierungsfunktion; Federspeicher-Feststellbremse; EBS-Anlage, 4S/3M, 4 Sensoren an zwei Achsen, Diagnose über ISO7638-Steckverbindung (EBS-Versorgungskabel)	Stahlteile stahgestrahlt, KTL-gründiert u. pulverbeschichtet; Serienlackierung (einfarbig); Seiten-, Unterfahrerschutz und Beleuchtungsträger in weiß pulverbeschichtet; Achsen inkl. Radnaben in tiefschwarz; Anbauteile in schwarz bzw. verzinkt, Felgen in silbernatur, Konturmarkierung gem. ECE-R48
Beleuchtungs- u. Lichtsignaleinrichtung gem. UN ECE Rg.Nr.48; zwei 7-polige Stecker DIN1185/3731; Kennzeichen-,Umriß- u. Seitenmarkierungsleuchten in LED-Ausführung; Multifunktions-Rückleuchten inkl. 1 Nebelschlussleuchte u. inkl. 1 Rückfahrcheinwerfer	
30 mm starker, wasserfester Plattenboden, Schnittflächen rundum versiegelt; Festigkeit nach DIN EN 283, für Bodenbelastungen bis max. 5.460 kg Staplerachslast	



Fahrzeugwerk Bernard KRONE GmbH & Co. KG
Bernard-Krone-Straße 1, 49757 Werlte, DEUTSCHLAND
Telefon +49 (0) 5951 209-0, Telefax: +49 (0) 5951 209-98-268

Änderungen vorbehalten!
VF/Beu - 04/2018